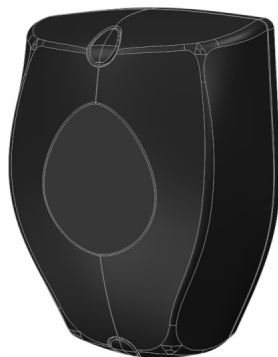


CE Minilux S A Ó N



IT **Fotocellula**

Istruzioni d'uso ed installazione

EN **Fotocellula**

Installation and user's instructions

FR **Fotocellula**

Instructions d'utilisations et d'installation

ES **Fotocélula**

Instrucciones de uso y de instalación

PT **Fotocélula**

Instruções para instalação,
utilização e manutenção

IT **Scopo delle istruzioni**

Queste istruzioni sono state redatte dal costruttore e sono parte integrante del prodotto. Le operazioni contenute sono dirette ad operatori adeguatamente formati ed abilitati. Si raccomanda di leggerle e conservarle per un riferimento futuro.

EN **Instruction purpose**

The producer has written these instructions which are integral part of the product. The operations described are addressed to adequately trained and qualified installers. The producer recommends to read these instructions and keep them for future reference.

FR **But des instructions**

Ces instructions ont été fait par le constructeur et sont partie intégrante du produit. Les opérations contenues ici sont adressées à opérateurs assez façonnés et autorisés. Pour une correcte installation, veuillez lire attentivement.

ES **Objetivo de las instrucciones**

Estas instrucciones las ha redactado el fabricante y forman parte integrante del producto. Las operaciones contenidas han sido concebidas para operadores adecuadamente formados y habilitados. Se aconseja su lectura y conservación para futuras consultas.

PT **Objetivo das instruções**

Estas instruções foram redigidas pelo fabricante e fazem parte integrante do produto. As operações contidas no mesmo são dirigidas a operadores adequadamente formados e habilitados. É recomendável lê-las e guardá-la para futuras consultas.



Avvertimento
Warning
Avertissement
Advertencia
Advertência



Pericolo
Danger
Danger
Peligro
Perigo



Consultazione
Consultation
Consultation
Consultación
Consulta



Osservazione
Observation
Observation
Observación
Observação



Ispezione
Inspection
Inspection
Inspección
Inspeção



Certificazione
Certification
Certification
Certificación
Certificado

1. Conformità del prodotto

104 Lux è un prodotto marcato CE. DEA SYSTEM assicura la conformità del prodotto alle Direttive Europee 2004/108/CE "compatibilità elettromagnetica" e 2006/95/CE "apparecchi elettrici a bassa tensione".

2. Pericoli ed avvertenze

Leggere attentamente; la mancanza del rispetto delle seguenti avvertenze, può generare situazioni di pericolo.

ATTENZIONE Qualsiasi operazione d'installazione, manutenzione, pulizia o riparazione dell'intero impianto devono essere eseguite esclusivamente da personale qualificato. Operare sempre in mancanza di alimentazione e seguire scrupolosamente tutte le norme vigenti nel paese in cui si effettua l'installazione, in materia di impianti elettrici.

ATTENZIONE Tenere nettamente separati eventuali cavi a 230 V (alimentazione, motore, condensatori d'avviamento, lampeggiante, luce di cortesia ecc...) da quelli a bassissima tensione d'isolamento fotocellule, comandi, elettroserratura, antenna, alimentazione ausiliari ecc...) provvedendo, se necessario al loro fissaggio con adeguate fascette.

ATTENZIONE Durante il montaggio, al fine di mantenere il grado di protezione del contenitore è indispensabile verificare il corretto posizionamento delle guarnizioni "O-Ring" e serrare adeguatamente tutte le viti.

ATTENZIONE Si ricorda la necessità di interventi di verifica e manutenzione ad intervalli di tempo non superiori ai 6 mesi.

1. Product conformity

104 Lux is a CE marked product. DEA SYSTEM assures the conformity of the product to European Directives 2004/108/CE "electromagnetic compatibility" and 2006/95/CE "low tension electrical devices".

2. Dangers and warnings

Read carefully; non observance of the following warnings may cause dangerous situations.

WARNING Exclusively qualified personnel must perform any operation of installation, maintenance, cleaning or repairing of the whole automation. Operate always when main power supply is disconnected and follow carefully all the laws, concerning electrical installations, in force in the country where the installation is made.

WARNING Please hold clearly separated the 230V wires (power supply, motor, condensers, flashing light, courtesy light, ...) from the low voltage wires (commands, electric-lock, antenna, accessory power supply, ...) fixing them with appropriate small plastic bands in proximity to the connecting terminals.

WARNING In order to keep the protection level of the box, it is necessary to verify the correct position of "O-Ring" gaskets and properly close the screws.

WARNING We remind the importance of check and maintenance intervention every 6 months.

1. Conformité du produit

104 Lux est un produit marqué CE. DEA SYSTEM assure la conformité du produit aux Règlements européens 2004/108/CE "pour compatibilité électromagnétique" et 2006/95/CE "appareils électriques à bas tension".

2. Dangers et avertissements

Lire avec attention; faute du respect des avertissements suivants peut créer situations de danger.

ATTENTION Chaque opération d'installation, maintenance, nettoyage ou réparation de l'installation entier doivent être exécutés seulement par des personnel qualifié. Opérer toujours en faute de courant et se conformer à toutes les normes en vigueur en matière d'installations électriques dans le pays où l'automation est installée.

ATTENTION Travailler toujours en absence d'alimentation. Garder bien séparés les câbles en 230V (alimentation, moteur, condensateurs, lampe clignotante, lampe de courtoisie,...) des câbles en bas tension (commandes, électroserrure, antenne, alimentation accessoires, ...), en les fixant avec des petites bandes appropriés à proximité de les terminals.

ATTENTION Durante il montaggio, al fine di mantenere il grado di protezione del contenitore è indispensabile verificare il corretto posizionamento delle guarnizioni "O-Ring" e serrare adeguatamente tutte le viti.

ATTENZIONE On souvient la nécessité des interventions de contrôle et maintenance chaque 6 mois.

1. Conformidad del producto

104 Lux es un producto marcado CE. DEA SYSTEM asegura la conformidad del producto con las Directivas Europeas 2004/108/CE "compatibilidad electromagnética" 2006/95/CE "equipos eléctricos de baja tensión".

2. Peligros y advertencias

Leer atentamente; el incumplimiento de las siguientes advertencias puede ser motivo de situaciones de peligro.

ATENCIÓN Cualquier operación de instalación, mantenimiento, limpieza o reparación de cualquier parte de la instalación debe efectuarla exclusivamente personal cualificado. Trabájese siempre con el suministro eléctrico desconectado.

ATENCIÓN Mantener netamente separados eventuales cables de 230V (alimentaciones centrales de mando, motores, condensadores de arranque, lámparas de destellos, alumbrado de cortesia etc..) de los de tensión baja (fotocélulas, mandos, electrocerradura, antena, circuitos auxiliares, etc...) efectuando, si fuera necesario, su fijación con adecuadas abrazaderas.

ATENCIÓN Para mantener el grado de protección del contenedor es indispensable comprobar la correcta colocación de las juntas "O-Ring" y fijar adecuadamente todos los tornillos.

ATENCIÓN Se recuerda la necesidad de efectuar las operaciones de control y mantenimiento a intervalos de tiempo no superiores a 6 meses.

1. Conformidade do produto

104 Lux é um produto com o selo da CE. A DEA SYSTEM assegura a conformidade do produto com as Directivas Europeias 2004/108/CE "compatibilidade electromagnética" a 2006/95/CE "aparelhos eléctricos de baixa tensão".

2. Perigos e advertências

Leia com atenção; a desobediência das seguintes advertências, pode causar situações de perigo.

ATENÇÃO Quaisquer operações para instalação, manutenção, limpeza ou reparação de qualquer parte do equipamento devem ser efectuadas exclusivamente por pessoal qualificado. Trabalhe sempre com a alimentação desligada.

ATENÇÃO Mantenha bem separados os cabos de 230V que houver (alimentação das centrais de comando, motores, condensadores de arranque, pisca-pisca, luzes da cabina etc. ...) dos de baixíssima tensão (fotocélulas, comandos, trava eléctrica, antena, alimentação dos dispositivos auxiliares etc. ...), providencie, se for necessário, que sejam presos com adequados grampos.

ATENÇÃO A fim de manter o grau de protecção do recipiente é indispensável verificar se as guarnições "O-Ring" estão na posição certa e apertar adequadamente todos os parafusos.

ATENÇÃO Lembre-se da necessidade de efectuar intervenções de verificação e manutenção com intervalos não superiores a 6 meses.

3. Caratteristiche tecniche

Alimentazione (jumper J aperto) (jumper J chiuso)	24 V ~/-/=== ±10%* 12 V ~/-/=== ±10%*
Assorbimento	0,09 A
Portata contatti	0,3 A 24 V ~/-/===
Distanza garantita	20 m
Grado di protezione	IP 54

* Nel caso di alimentazione dc accertarsi della correttezza polarità.

3. Technical features

Power supply (jumper J open) (jumper J closed)	24 V ~/-/=== ±10%* 12 V ~/-/=== ±10%*
Electrical input	0,09 A
Contacts capacity	0,3 A 24 V ~/-/===
Guaranteed range	20 m
Protection rating	IP54

* In case of dc power supply, check its correct polarity

3. Caractéristiques techniques

Alimentation (jumper J ouvert) (jumper J fermé)	24 V ~/-/=== ±10%* 12 V ~/-/=== ±10%*
Absorption	0,09 A
Portée max contacts	0,3 A 24 V ~/-/===
Distance garantie	20 m
Niveau de protection	IP54

* Avec alimentation DC, contrôler sa polarité.

3. Características técnicas

Alimentación (jumper J abierto) (jumper J cerrado)	24 V ~/-/=== ±10%* 12 V ~/-/=== ±10%*
Absorción	0,09 A
Capacidad contactos	0,3 A 24 V ~/-/===
Distancia garantizada	20 m
Grado de protección	IP54

* Para la alimentación dc comprobar la correcta polaridad.

3. Características técnicas

Alimentação (ponte J aberta) (ponte J fechada)	24 V ~/-/=== ±10%* 12 V ~/-/=== ±10%*
Assorbimento	0,09 A
Portata contatti	0,3 A 24 V ~/-/===
Distanza garantita	20 m
Grau de protecção	IP54

* No caso de alimentação cc certifique-se que a polaridade da mesma esteja certa.

4. Istruzioni di montaggio

Dopo avere tolto il guscio superiore della fotocellula, provvedere al fissaggio del supporto inferiore come indicato in Fig. 1, eseguire i collegamenti elettrici al resto dell'automazione seguendo lo schema di pag. 4 e Fig. 2 e verificare il funzionamento del dispositivo accertandosi del corretto rilevamento dell'ostacolo, dopo avere allineato perfettamente trasmettitore e ricevitore (fotocellule allineate: led spento, fotocellule non allineate: led acceso). Utilizzando la fotocellula MINILUX, accertarsi preventivamente che le superfici di fissaggio ne consentano il corretto allineamento. Richiudere l'involucro applicando il guscio superiore (vedi Fig. 3). Verificare nuovamente il corretto intervento del dispositivo in presenza di un ostacolo.

ATTENZIONE: Nel caso di montaggio di più coppie di fotocellule adiacenti, per evitare interferenze tra le stesse, applicare l'adesivo protettivo fornito come indicato in Fig. 4.

4. Installation instruction

After having removed the upper shell of the photocell, fix the lower support as indicated in Pic.1. Proceed doing the electrical connection to the rest of automation respecting the plans on page 4 and Pic. 2 and verify the operation of the device by checking the correct view of the obstacle, perfectly lining up transmitter and receiver (in the control panel the FOTO led has to remain switched off, to confirm the right line up). When using MINILUX, please make sure preventively that installation surfaces allow its correct alignment.

Close the photocell by placing the upper shell (see Pic. 3). Verify again the correct operation of the device in presence of an obstacle.

WARNING: When mounting multiple pairs of adjacent photocells, apply the provided protective adhesive as shown in Picture 4 to avoid interference between them.

4. Instructions de montage

Après avoir enlevé la partie supérieur de la photocellule, fixer le support inférieur comme en Fig. 1. Exécuter les raccordements électriques au reste de l'automation comme en Fig. 2 et vérifier le fonctionnement du dispositif en contrôlant la correcte vue de l'obstacle, après avoir aligné parfaitement l'émetteur et le récepteur (photocellules alignés: led éteint, photocellules pas alignés: led allumé). En utilisant la photocellule MINILUX vérifier préventivement que les surfaces de fixation en permettent l'alignement correct.

Refermer la boîte (voir Fig. 3). Vérifier une autre fois le correct fonctionnement du dispositif en présence d'un obstacle.

ATTENTION: Pour éviter toute interférence lors du montage de plusieurs paires de photocellules, appliquer l'adhésif de protection fourni comme le montre la Figure 4.

4. Instrucciones de montaje

Después de haber sacado la protección superior de la fotocélula, efectuar la fijación del soporte inferior como indicado en la Fig. 1, realizar las conexiones eléctricas con el resto del automatismo siguiendo el esquema de la Fig. 2 y comprobar el funcionamiento del dispositivo comprobando la correcta detección del obstáculo, después de haber alineado perfectamente transmisor y receptor (fotocélulas alineadas: led apagado, fotocélulas no alineadas: led encendido). Utilizando la fotocélula MINILUX en cambio, comprobar preventivamente que las superficies de fijación permitan su correcta alineación.

Volver a cerrar la caja aplicando la protección superior (véase Fig. 3). Comprobar de nuevo la correcta actuación del dispositivo ante un obstáculo.

ATTENCIÓN: Cuando se instalan varios pares de fotocélulas adyacentes, para evitar interferencias entre ellas, aplicar el adhesivo de protección previsto, como se muestra en la Figura 4.

4. Instruções para montar






Depois de ter tirado a capa superior da fotocélula, o suporte inferior deve ser preso da maneira indicada na Fig. 1, realize as ligações eléctricas ao resto do equipamento de automatização segundo o esquema da Fig. 2 e certifique-se que detecte um obstáculo, para verificar o funcionamento do dispositivo, depois de ter alinhado perfeitamente o transmissor e o receptor (com as fotocélulas alinhadas: led apagado, fotocélulas não alinhadas: led aceso). Por outro lado, se utilizar a fotocélula MINILUX, certifique-se antes que nas superfícies para prender será possível alinhar correctamente.

Para fechar o invólucro coloque a capa superior (veja a Fig. 3). Verifique novamente se o dispositivo detecta correctamente um obstáculo.

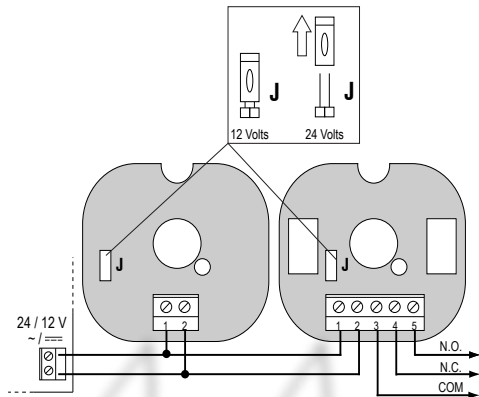
ATENÇÃO: Quando se utilizarem vários pares de fotocélulas adjacentes, aplicar o adesivo de protecção de acordo com a figura 4, para evitar interferências entre elas.



**Contenuto dell'imballo - Packing content -
Contenu de l'emballage - Contenido del embalaje -
Conteúdo da embalagem**

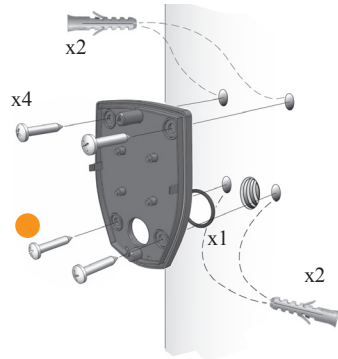
	x4		x1
	x4		x1
	x4		

**COLLEGAMENTI - CONNECTIONS -
CONNEXIONS - CONEXIONES - LIGAÇÕES**

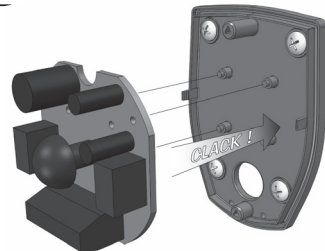


- (IT)**
- 1,2 Alimentazione 12 V / 24 V (J chiuso / J aperto). Nel caso di alimentazione in dc prestare attenzione alla polarità (1 = negativo, 2 = positivo)
 - 3 Comune contatti
 - 4 Contatto normalmente chiuso
 - 5 Contatto normalmente aperto
- (EN)**
- 1,2 Power supply: 12 V / 24 V (J closed / J open). In case of dc power supply please take care of the polarity (1 = negative, 2 = positive)
 - 3 Normally closed contact
 - 4 Normally open contact
 - 5 Contacts common
- (FR)**
- 1,2 Alimentation 12 V / 24 V (J fermé / J ouvert). En cas d'alimentation en cc, faites attention à la polarité (1 = négatif, 2 = positif)
 - 3 Contact normalement fermé
 - 4 Contact normalement ouvert
 - 5 Commun contacts
- (ES)**
- 1,2 Alimentación 12 V / 24 V (J cerrado / J abierto). En caso de alimentación dc prestar atención a la polaridad (1 = negativo, 2 = positivo)
 - 3 Contacto normalmente abierto
 - 4 Contacto normalmente cerrado
 - 5 Común contactos
- (PT)**
- 1,2 Alimentação de 12 V / 24 V (J fechada / J aberta). No caso de alimentação com dc preste atenção à polaridade (1 = negativa, 2 = positiva)
 - 3 Contacto normalmente fechado
 - 4 Contacto normalmente aberto
 - 5 Comum dos contacto

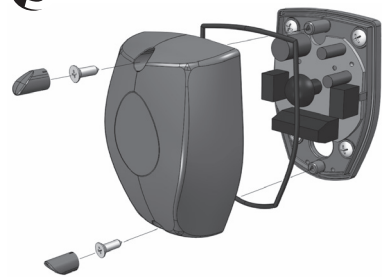
1.a



2



3



4

