

ПЛАТА УПРАВЛЕНИЯ 203 RR.

Инструкция по эксплуатации и меры предосторожности.

Данная инструкция разработана изготовителем и является неотъемлемой частью изделия. Описанные операции рассчитаны на исполнение обученным и имеющим надлежащую квалификацию персоналом. Перед монтажом инструкция должна быть внимательно изучена. После монтажа платы и ввода ее в эксплуатацию, инструкцию следует сохранить для дальнейшего обращения к ней в случае необходимости.

1. ПРЕДУПРЕЖДЕНИЯ.

Внимательно ознакомьтесь с данными предостережениями. Пренебрежение ими может привести к порче изделия или причинить вред здоровью людей и животных.

ВНИМАНИЕ! Все операции монтажа, технического обслуживания или ремонта любой сложности. Должны осуществляться только обученным и имеющим надлежащую квалификацию персоналом.

ВНИМАНИЕ! Компания DEA System напоминает. Выбор расположения и монтажа устройств, из которых состоит законченная система автоматики, должен производиться в соответствии с требованиями безопасности той страны, в которой производится монтаж и эксплуатация.

ВНИМАНИЕ! Ни при каких обстоятельствах не допускается эксплуатация изделия во взрывоопасных, кислотосодержащих средах способных привести к порче изделия.

ВНИМАНИЕ! Неверная оценка ударных сил может привести к порче изделия и имущества, а так же причинить вред здоровью людей и животных. Компания DEA System напоминает, что персонал, производящий монтаж должен убедиться в нахождении этих сил в пределах требований безопасности той страны, в которой производится монтаж и эксплуатация.

ВНИМАНИЕ! Любое дополнительное устройство безопасности, установленное в целях ограничения ударных сил, должно соответствовать требованиями безопасности той страны, в которой производится монтаж и эксплуатация.

ВНИМАНИЕ! Использование запасных частей, не определенных компанией DEA System и/или неверная повторная сборка может привести к порче изделия и имущества, а так же причинить вред здоровью людей и животных. По этой причине применяйте только запасные части, указанные компанией DEA System и тщательно следуйте всем сборочным инструкциям

ВНИМАНИЕ! Утилизация упаковочных материалов (пластик, картонные коробки и так далее) должна производиться согласно действующим местным законодательствам. Не оставляйте пластиковые пакеты и упаковочный полистирол в зоне досягаемости детей.

ВНИМАНИЕ! Применение изделия в условиях, не предусмотренных изготовителем, может привести к порче изделия и имущества, а так же причинить вред здоровью людей и животных.

2. МОДЕЛИ И КОМПЛЕКТАЦИЯ.

Плата управления 203RR может входить в комплект приводов компании DEA System для приводов гаражных подъемно - поворотных ворот, откатных ворот и шлагбаумов, или поставляться отдельно в качестве запасной части.

В комплект входит:

- Плата управления.
- Защитный корпус (уточняйте у представителя).
- Инструкция по эксплуатации.

3. КРАТКОЕ ОПИСАНИЕ

Плата управления разработана для управления автоматическими приводами компании DEA System, с электропитанием двигателя 220 В. Ее можно использовать для приводов гаражных подъемно - поворотных ворот, откатных ворот и шлагбаумов. Она исключительно универсальна, проста в монтаже и полностью соответствует международным стандартам касательно электромагнитной совместимости и электробезопасности.

Основные особенности:

- Задание рабочих параметров с помощью 3-х клавиш и 4-х сегментного дисплея.
- Возможность точной регулировки скорости двигателя.
- Система позиционирования и программирование хода.
- Проверка работоспособности внешних устройств безопасности.
- Встроенный радиоприемник.

4. ТЕХНИЧЕСКИЕ ХАРАКТЕРИСТИКИ

Электропитание	~220 В±10% 50 Гц
Выход проблескового фонаря	~220 В, максимальная мощность 40 Вт арт. Lumu
Выход питания дополнительных устройств (+24VAUX)	=24 В (максимальный ток 200 мА (AUX+SIC)
Выход питания предохранительных устройств (+24VSIC)	=24 В (максимальный ток 200 мА (AUX+SIC)
Выход электрозамка	=12 В 15 Ва. максимум один электрозамок арт.110
Нагрузочная способность контакта LC/SCA	Максимум 5 А.
Максимальная мощность двигателя	500 Вт.
Предохранитель F1	T5A 250 В. (плавкий)
Предохранитель F2	T160mA 250 В. (плавкий)
Рабочая частота радиоприемника	433,92 МГц, плавающий или фиксированный код
Количество обрабатываемых брелоков	100

5. ЭЛЕКТРОМОНТАЖ.

ВНИМАНИЕ! Для обеспечения надлежащего уровня электробезопасности всегда прокладывайте силовые кабели электропитания с напряжением 220 В на расстоянии от проводов низковольтных цепей (цепи управления, электрические замки, устройство беспроводной связи и вспомогательных устройств), крепите провода низковольтных цепей соответствующим скобами вблизи коммутационных панелей. Следите за тем, чтобы не повредить кабели в процессе монтажа.

Порядок монтажа:

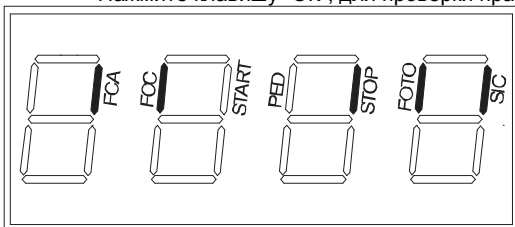
- Проложите все необходимые силовые и низковольтные кабели согласно требованиям по электробезопасности.
- Установите плату в защитный корпус (при необходимости).
- Произведите необходимые подключения согласно выбранной Вами конфигурации работы привода и использовании устройств безопасности. Используя таблицу 1 "Минимальные сечения кабеля", таблицу 2 "Контактная планка" и рисунок 1 "Электромонтажная схема".
- Все неиспользуемые нормально замкнутые контакты замкните на общий контакт.
- Подключите электропитания через автомат или другое устройство, обеспечивающие отключение от питающего напряжения.

6. НАСТРОЙКА И ВВОД В ЭКСПЛУАТАЦИЮ.

Сделав все необходимые подключения на контактной планке, и не забыв закоротить, где требуется, неиспользуемые нормально замкнутые контакты, включите напряжение питания платы. На дисплее в течение нескольких секунд будет присутствовать знак "rES-", через несколько секунд появится знак "----", что соответствует о готовности платы к приему дальнейших инструкций.

6.1. Визуализация состояния входов.

Нажмите клавишу "OK", для проверки правильности подключения всех контактов.



Когда Вы нажимаете клавишу "OK" во время ожидания платой дальнейших инструкций (знак "----"), на дисплее появляется несколько вертикальных сегментов: каждый из них соответствует одному из контактов платы управления. Свечение сегмента означает, что связанный с ним контакт замкнут и наоборот, когда сегмент погашен, контакт разомкнут. Далее производится:

6.2. Настройка хода привода и занесение его в память.

ВНИМАНИЕ! В процессе запоминания положения и хода привода плата управления автоматически обнаруживает наличие и тип фотозащитных устройств и концевых выключателей. Поэтому правильность подключения и исправность работы упомянутых устройств во время этой фазы чрезвычайно важна.

Обозначение	Действие	Дисплей
	Плата управления готова к приему инструкций	----
Позиционирование двери/ворот		
	Прокручивайте параметры, пока не появится параметр P001	P001
	Подтверждение! Плата управления готова к позиционированию двери/ворот.	
	Дверь/ворота зафиксированы в открытом положении ¹	
	Подтверждение! Плата управления запомнила положение двери/ворот.	P001
Запоминание хода привода		
	Прокручивайте параметры, пока не появится параметр P003.	P003
	Подтверждение! Плата управления готова к дальнейшему приему информации.	
	Подтвердить, удерживая клавишу "OK" нажатой в течение нескольких секунд! Процедура начинается.	APP
	Теперь начинается закрытие двери/ворот на малой скорости, пока не будет достигнут ограничитель хода (или концевой выключатель).	
	На дисплее появится сообщение "P003". Ход привода занесен в память!	P003
	Прокручивайте параметры, пока не появится знак "----". Плата управления ожидает дальнейших инструкций.	----

¹ При нажатии клавиши ворота/дверь должны открываться, при нажатии клавиши ворота/дверь должны закрываться. Если этого не происходит, следует поменять местами два кабеля двигателя (контакты 7 и 9). При использовании концевых выключателей сначала установите ворота/дверь в желаемое положение остановки при закрытии, а затем отрегулируйте кулачок концевой выключатель так, чтобы он упирался в концевой выключатель этой точки. Затем установите ворота/дверь в желаемое положение остановки при открытии, а затем отрегулируйте кулачок концевой выключатель так, чтобы он упирался в концевой выключатель этой точки.

6.3. Встроенный радиоприемник.

На плате управления имеется встроенный радиоприемник диапазона 433,92 МГц, обеспечивающий прием сигнала с кодированием HCS (плавающий или фиксированный код), так и с кодированием HT12E (фиксированное кодирование микропереключателями). Тип кодирования выбирается программированием рабочего параметра №8 "Тип кодирования" (см. таблицу 4 "Настраиваемые рабочие параметры"). Память позволяет хранить информацию о 100 различных брелоков. При поступлении импульсного сигнала от брелока, в зависимости от выбора канала и типа связи, активируются команда "пуск" или "открыть пешеходу". В действительности программированием одного из рабочих параметров можно выбрать по желанию, какая из клавиш брелока будет подавать команду "пуск", а какая – "открыть пешеходу" (см. "Выбор канала и назначение команд..."). По мере записи в память каждого брелока на дисплее отображаются возрастающие номера, по которым можно отслеживать и удалять, при необходимости, выбранный брелок из памяти.

Обозначение	Действие	Дисплей
	Плата управления готова к приему инструкций	----
Удаление из памяти всех брелоков.		
	Прокручивайте параметры вниз, пока не появится процедура P004.	P004
	Подтверждение! Плата управления готова к дальнейшему приему информации.	┌─CAH─┐
	Подтвердить, удерживая клавишу "OK" нажатой в течение нескольких секунд! Процедура начинается.	CAH
	Выполнено! Все брелоки удалены из памяти.	P004
	Прокручивайте параметры вниз, пока не появится знак "----". Плата управления ожидает дальнейших инструкций.	----
Занесение брелоков в память ¹		
	Прокручивайте параметры вниз, пока не появится процедура P005.	P005
	Подтверждение! Приемник переведен в режим запоминания. Мигает проблесковый фонарь!	LEA-
	Нажмите любую клавишу брелока.	
	Запись с память выполнена! Проблесковый фонарь гаснет в течение 2 секунд. На дисплее отображается номер только что занесенного в память брелока (см. колонку "Дисплей").	r001
	Приемник автоматически возвращается в режим запоминания. Мигает проблесковый фонарь!	LEA-
	Занесите в память все необходимые брелоки.	
	Выждите в течение 10 секунд, прежде чем выйти из режима запоминания. Приемник за это время получит данные всех занесенных в память брелоков.	----
Как активировать режим запоминания без манипуляций на плате управления ¹		
	Одновременно нажмите клавишу CH1 и CH2, или на скрытую клавишу брелока.	LEA-
Поиск и удаление брелоков		
	Прокручивайте параметры, пока не появится процедура P006.	P006
	Подтверждение!	┌─r001─┐
	Прокручивайте вниз до номера необходимого брелока, который хотите удалить (напр. "r003")	┌─r003─┐
	Подтвердите удаление нажатием "OK" на несколько секунд.	r003
	Передачик удален.	r---
	Отпустите клавишу "OK".	P006
	Прокручивайте параметры, пока не появится знак "----". Плата управления ждет инструкций.	----

¹ Убедитесь в том, что приемник настроен на тип кодирования запоминаемого брелока; перейдите к отображению параметра №8 "Тип кодирования" и при необходимости измените его (см. раздел "Настройка рабочих параметров клиента").

6.4. Выбор канала и назначение клавишам команд “Пуск/Открыть” и “Открыть пешеходу”.

Встроенный приемник может активировать команду “Пуск/Открыть”, так и “Открыть пешеходу”. Заданием надлежащего значения параметра P009 можно назначить клавишу передатчика, активизирующую каждую команду. Просматривая таблицу рабочих параметров, Вы обнаружите, что с помощью параметра P009 возможен выбор среди 16 сочетаний. Например, задавая параметру P009 значение “3”, Вы предписываете всем хранимым в памяти брелокам давать команду “Пуск/Открыть” клавишей CH1, а команду “Открыть пешеходу” – клавишей CH4. Значения параметров описываются в таблице 4 “Настраиваемые рабочие параметры”

6.5. Настройка рабочих параметров.

Рассмотрим возможность настройки различных параметров работы привода, на примере изменения скорости двигателя при нормальном ходе.

Инструкция	Функция	Дисплей
	Готовность платы управления к приему инструкций	----
	Прокручивайте параметры вниз, пока не появится параметр, который Вы желаете настроить (например, P010).	P010
	Подтверждение! Отображается значение, присвоенное параметру.	100
	Увеличивайте или уменьшайте значение, пока не достигнете желаемой величины.	080
	Подтверждение! На дисплее вновь отображается параметр.	P010
	Прокручивайте параметры вниз, пока не появится знак “----”. Плата управления ожидает дальнейших инструкций.	----
Теперь автоматика готова работать согласно новым рабочим параметрам.		

ПРИМЕЧАНИЕ. Аналогичным образом действуйте при изменении любого другого параметра.

6.6. Восстановление исходных параметров.

В программное обеспечение платы управления входит процедура восстановления исходных значений (заданных изготовителем) всех настраиваемых параметров (см. таблицу 4 “Настраиваемые рабочие параметры”). Исходное значение каждого параметра показано в таблице 4 “Настраиваемые рабочие параметры”. В случае необходимости восстановления всех исходных значений действуйте следующим образом:

Инструкция	Функция	Дисплей
	Готовность платы управления к приему инструкций	----
	Прокручивайте параметры вниз, пока не появится параметр P007	P007
	Подтверждение! Плата управления ожидает дополнительного подтверждения...	DEF
	Подтвердите, нажав клавишу “OK”. Процедура начинается.	DEF
	Происходит восстановление исходных значений всех параметров.	P007
	Прокручивайте параметры вниз, пока не появится знак “----”. Плата управления ожидает дальнейших инструкций.	----

8.6. Предохранительные устройства

Плата управления DEA 203RR позволяет монтажнику производить установку в полном соответствии с международными нормами, касающимися автоматических гаражных дверей и ворот. Более того, плата управления позволяет вписываться в пределы, задаваемые некоторыми законодательными документами в части ударных сил при столкновении с препятствиями. Плата управления оснащена встроенным устройством предотвращения разрушения, которое, в сочетании с возможностью регулирования скорости двигателя, позволяет в большинстве случаев вписываться в ограничения упомянутых выше законодательных документов. В частности, вы можете регулировать чувствительность предохранительного устройства присвоением надлежащего значения, следующим параметрам:

- P014 - Усилие двигателя при открытии: от 30 (минимальное усилие, максимальная чувствительность) до 100 (максимальное усилие, чувствительность отсутствует).
- P015 - Усилие двигателя при закрытии: от 30 (минимальное усилие, максимальная чувствительность) до 100 (максимальное усилие, чувствительность отсутствует).

В случае если конструкция ворот, не позволяет Вам использовать вышеупомянутые пределы усилий, то используйте вход внешних устройств безопасности (контакт 12). Изменяя параметр 18, SIC вход может работать в следующих режимах:

- P018=0. Режим “буртика”. При активации направление движение меняется на противоположное.
- P018=1. Режим “фотоэлементного ограждения”. При активации, происходит остановка.

8.7. Сообщения на дисплее.

Плата управления позволяет выводить на дисплей сообщения касательно своего рабочего состояния и неисправностей. В таблице 3 “Сообщения на дисплее” приводятся обозначения и их разъяснения, а так же методы устранения возможных неисправностей.

9. ТЕХНИЧЕСКОЕ ОБСЛУЖИВАНИЕ.

ВНИМАНИЕ! При использовании плат управления серии “RR” отключайте полностью электропитание от платы управления перед отпиранием привода в ручную. Первой операцией привода после возобновления работы, будет закрытие. Если пренебречь этим, то надлежащие позиционирование хода будет утрачено.

ТАБЛИЦА 1. “МИНИМАЛЬНЫЕ СЕЧЕНИЯ КАБЕЛЯ”.

Подключения	Длина кабеля 1<10 м	Длина кабеля 10<20 м	Длина кабеля 20<30 м
Электропитание 220 В.	2 x 1,5 мм ²	2 x 2,5 мм ²	2 x 4 мм ²
Электропитание 24 В.	2 x 1 мм ²	2 x 1,5 мм ²	2 x 2,5 мм ²
Сигнальная лампа 220 или 24 В.	2 x 0,5 мм ²	2 x 1 мм ²	2 x 1,5 мм ²
Фотоэлемент TX	2 x 0,5 мм ²	2 x 0,5 мм ²	2 x 0,5 мм ²
Фотоэлемент RX	4 x 0,5 мм ²	4 x 0,5 мм ²	4 x 0,5 мм ²
Электропитание аксессуаров 24 В.	2 x 0,5 мм ²	2 x 0,5 мм ²	2 x 1 мм ²
Кнопки управления	2 x 0,5 мм ²	2 x 0,5 мм ²	2 x 0,5 мм ²
Концевые выключатели	3 x 0,5 мм ²	3 x 1 мм ²	3 x 2,5 мм ²
Антенный кабель		макс. 50 м	

ТАБЛИЦА 2. “КОНТАКТНАЯ ПЛАНКА”.

1-2	Вход переменного напряжения питания 220 В. ±10% 50 Гц
3-4	Свободный контакт максимальной нагрузочной способности 5 А: данный контакт можно использовать для управления световым предупреждением об открывании ворот (P27=0) или фонарем подсветки (P27≠0).
5-6	Выход на проблесковый фонарь ~220 В, максимальная мощность 40 Вт
7-8-9	Выход на двигатель максимум 500 Вт (7-открытие, 8-общий, 9-закрытие)
10-11	Выход на электрозамок ~12 В, 15 Ва.
11	Общий провод входных сигналов.
12	Нормально замкнутый вход предохранительного устройства. При активации реверсирует движение (PT18=0) или останавливает его (PT18=1). Если не используется, замкнуть на контакт 11.
13	Нормально замкнутый вход окончания хода открывания. Если не используется, замкнуть на контакт 11.
14	Нормально замкнутый вход окончания хода закрывания. Если не используется, замкнуть на контакт 11.
15	Нормально разомкнутый вход кнопки открывания пешеходу. При активации частично открывает ворота.
16	Нормально замкнутый вход фотоэлемента. При активации реверсирует движение только на фазе закрывания (PT26=0), или реверсирует движение на фазе закрывания и останавливает его на открывании (PT26=1). Если не используется, замкнуть на контакт 11.
17	Нормально замкнутый вход остановки. При активации останавливает движение при любой операции. Если не используется, соединить с контактом 11.
18	Нормально разомкнутый вход открывания. При активации открывает или закрывает ворота. Он может работать в режиме реверсирования (P25=0) или в пошаговом режиме (P25=1).
19	Общий провод антенны.
20	Сигнальный провод антенны.
21-23	Источник постоянного напряжения +24 В для внешних цепей и неуправляемых устройств безопасности. Используется как источник питания для любых дополнительных устройств, приемников фотоэлементов (во всех случаях) и для проверки устройств безопасности перед каждой операцией.
22-23	Источник постоянного напряжения +24 В для управляемых устройств безопасности. Используется как источник питания для передатчиков фотоэлементов (во всех случаях) и для проверки устройств безопасности перед каждой операцией.
23	Общий провод устройств безопасности.

ТАБЛИЦА 3. “СООБЩЕНИЯ НА ДИСПЛЕЕ”.

Сообщение	Описание	
Сообщения касательно рабочего состояния		
----	Ворота закрыты.	
U	Ворота открыты.	
OPEn	Происходит открывание	
CLoS	Происходит закрывание.	
SEEP	В пошаговом режиме плата управления ожидает дальнейших инструкций после команды начала.	
STOP	Получена команда остановки	
BArr	В режиме заграждения активирован вход SIC.	
Сообщения об ошибках		
Сообщение	Описание	Возможное решение
Egr1 Egr2	Указывает на превышение: - (Egr1) – максимального числа реверсов (50) на закрывании без достижения упора или остановки; - (Egr2) – максимального числа (10) непрерывных срабатываний предохранительного устройства. Следовательно, происходит аварийный маневр: плата управления переводит двигатель в фазу замедления и ищет упоры (или концы хода привода), чтобы обнулить систему позиционирования. По достижении упоров (или концов хода привода) сообщение исчезает и плата управления ожидает дополнительных инструкций (отображается сообщение “----”), а затем штатная работа возобновляется.	В случае неправильного закрывания ворот после аварийного маневра (по причине ложных упоров или препятствия вследствие механического трения) действуйте следующим образом: Отсоедините напряжение питания, проверьте вручную наличие заметного трения и/или препятствий при полном ходе обоих створок. Оставьте обе створки полуоткрытыми. Вновь подключите напряжение питания и немедленно подайте сигнал запуска. В этот момент обе створки начнут закрываться в фазе замедления, пока не достигнут упора или конца хода привода. Убедитесь в надлежащем завершении маневра. При необходимости отрегулируйте усилие и скорость двигателя. Если неудовлетворительная работа ворот продолжается, попробуйте повторить процедуру запоминания хода привода.

ТАБЛИЦА 3 “СООБЩЕНИЯ НА ДИСПЛЕЕ”. ПРОДОЛЖЕНИЕ.

E _{rr} 3	Срабатывают или неисправны внешние фотозлементы и/или предохранительные устройства	Убедитесь в штатной работе всех смонтированных предохранительных устройств и/или фотозлементов.
E _{rr} 4	Не подключены двигатели, или отказала плата управления.	Убедитесь в штатном подключении двигателей. При повторении сообщения замените плату управления.
E _{rr} 5	Напряжение платы управления превысило допустимые пределы.	Проверьте значение напряжения электропитания на клеммах 1-2 (~220 В.±10%) и на клеммах 3-4 (=24 В±10%).
E _{rr} 6	Вероятный перегрев двигателя при встрече с ворот/дверей с препятствием. Плата управления не реагирует на команды.	Удалите препятствие и дождитесь смены сообщения “E _{rr} 6” на сообщение “bLOC”, после чего плата управления вновь начнет реагировать на команды (через несколько секунд).

ТАБЛИЦА 4. “НАСТРАИВАЕМЫЕ РАБОЧИЕ ПАРАМЕТРЫ”.

Процедура	Описание процедуры	Задаваемые значения ¹						Прим. ²
P001	Позиционирование двери/ворот							
P002	Неиспользуемый параметр							
P003	Запоминание хода привода							
P004	Очистка памяти радиоприемника							
P005	Запоминание передатчиков							
P006	Поиск и удаление передатчика							
P007	Восстановление исходных значений параметров							
	Описание параметра	Задаваемые значения ¹						Прим. ²
P008	Тип кодирования сигнала радиоприемника	000	HCS фиксированный код					
		001	HCS плавающий код					
		002	HT12E код (микрореле)					
P009	Выбор канала и назначение клавиш команд “пуск” и “открыть пешеходу”		пуск	пешеход		пуск	пешеход	
		001	CH1	CH2	009	CH3	CH4	
		002	CH1	CH3	010	CH4	CH1	
		003	CH1	CH4	011	CH4	CH2	
		004	CH2	CH1	012	CH4	CH3	
		005	CH2	CH3	013	CH1	CH2 ^a	
		006	CH2	CH4	014	CH2	CH2 ^a	
		007	CH3	CH1	015	CH3	CH2 ^a	
		008	CH3	CH2	016	CH4	CH2 ^a	
P010	Скорость двигателя при нормальном ходе (вычисляется в % от максимальной скорости)	50..... 100						
P011	Скорость двигателя на фазе замедления (вычисляется в % от максимальной скорости)	30 60100						
P012	Продолжительность замедления (выражена в % от общего хода)	10 2550						
P013	Неиспользуемый параметр							
P014	Усилие двигателя на открывании (если усилие превышает значение 100, исключается чувствительность на препятствии)	30..... 50100						
P015	Усилие двигателя на закрывании (если усилие превышает значение 100, исключается чувствительность на препятствии)	30..... 50100						
P016	Неиспользуемый параметр							
P017	Неиспользуемый параметр							
P018	Выбор типа внешнего предохранительного устройства: буртик/заграждение. При активации буртика направление вращения обоих двигателей изменяется на противоположное; на фазе замедления активация воспринимается как упор хода привода. При активации заграждения движение прекращается.	000	Предохранительный буртик.					
		001	Фотоэлектрическое заграждение, если применяется.					
P019	Время автоматического закрывания (в секундах). При нулевом значении автоматическое закрывание отменяется.	0.. 20255						
P020	Время предварительной вспышки (в секундах).	0.. 215						
P021	Неиспользуемый параметр							
P022	Неиспользуемый параметр							
P023	Коллективная функция: активирует или деактивирует входы старта и открывания пешеходу на протяжении всего цикла автоматического открывания или закрывания.	000	Деактивирована					
		001	Активирована					

ТАБЛИЦА 4. “ НАСТРАИВАЕМЫЕ РАБОЧИЕ ПАРАМЕТРЫ”. ПРОДОЛЖЕНИЕ.

	Описание параметра	Задаваемые значения ¹		Прим. ²
P024	Функция предотвращения рывка: при активировании функции производится кратковременное (в течение 1 секунды) закрывающее движение двигателей перед открыванием ворот для облегчения отпирания любого электрозамка.	000	Деактивирована	
		001	Активирована	
P025	Рабочая программа: реверсивная (старт-открыть, старт-закрыть, старт-открыть...), пошаговая (старт-открыть, старт-остановится, старт-закрыть...).	000	Реверсивная	
		001	Пошаговая	
P026	Функционирование фотоэлемента даже при открывании: при активации функции фотоэлемент останавливает движение створок при открывании до удаления препятствия. В любом случае при закрывании производится реверсирование направления движения.	000	Фотоэлемент активирован только на закрывание.	
		001	Фотоэлемент активирован также на открывание.	
P027	Операция разомкнутого контакта: при нулевом значении загорается световой предупреждающий сигнал открывания ворот, контакт всегда замкнут при открытых воротах. Контакт вновь размыкается только по завершении закрывания. Если значение отличается от нулевого, загорается фонарь подсветки, контакт замкнут при каждом движении, он размыкается вновь при остановке двигателя в соответствии с заданной задержкой (в секундах).	0255		
P028	Кратковременное реверсирование в конце хода: по достижении каждой створкой конца хода производится ее кратковременное реверсирование с целью снятия механического напряжения, вызванного давлением створки на торец привода.	000	Деактивировано	
		001	Активировано	
P029	Неиспользуемый параметр			
P030	Функционирование входа PED При равенстве нулю обеспечивает закрывание двери в любой ситуации. Открывание и закрывание по входу происходит штатно. При равенстве единице по входу PED начинается закрывание, по входу AP начинается открывание. Если значение превышает единицу, выбранное значение означает продолжительность хода привода для пешехода (выражена в % от общего хода).	000	Централизованное закрывание	
		001	Раздельное закрывание	
		Более 001	Пешеход	
P031	Ограничение усилия двигателя по достижении конца хода: при нулевом значении ограничение отключается (ограничение усилия в конце хода задается автоматически). Любое отличное от нуля значение отображает значение усилия (выраженное в % от максимальной величины), которое достигается двигателем в конце хода закрывания.	010		
P032	Реакция на обнаружение препятствия при открывании. При равенстве нулю направление движения двери реверсируется. При отличии параметра от нуля дверь реверсируется только на заданное время (выраженное в секундах)	010		
P033	Реакция на обнаружение препятствия при закрывании. При равенстве нулю направление движения двери реверсируется. При отличии параметра от нуля дверь реверсируется только на заданное время (выраженное в секундах)	010		
P034	Неиспользуемый параметр			

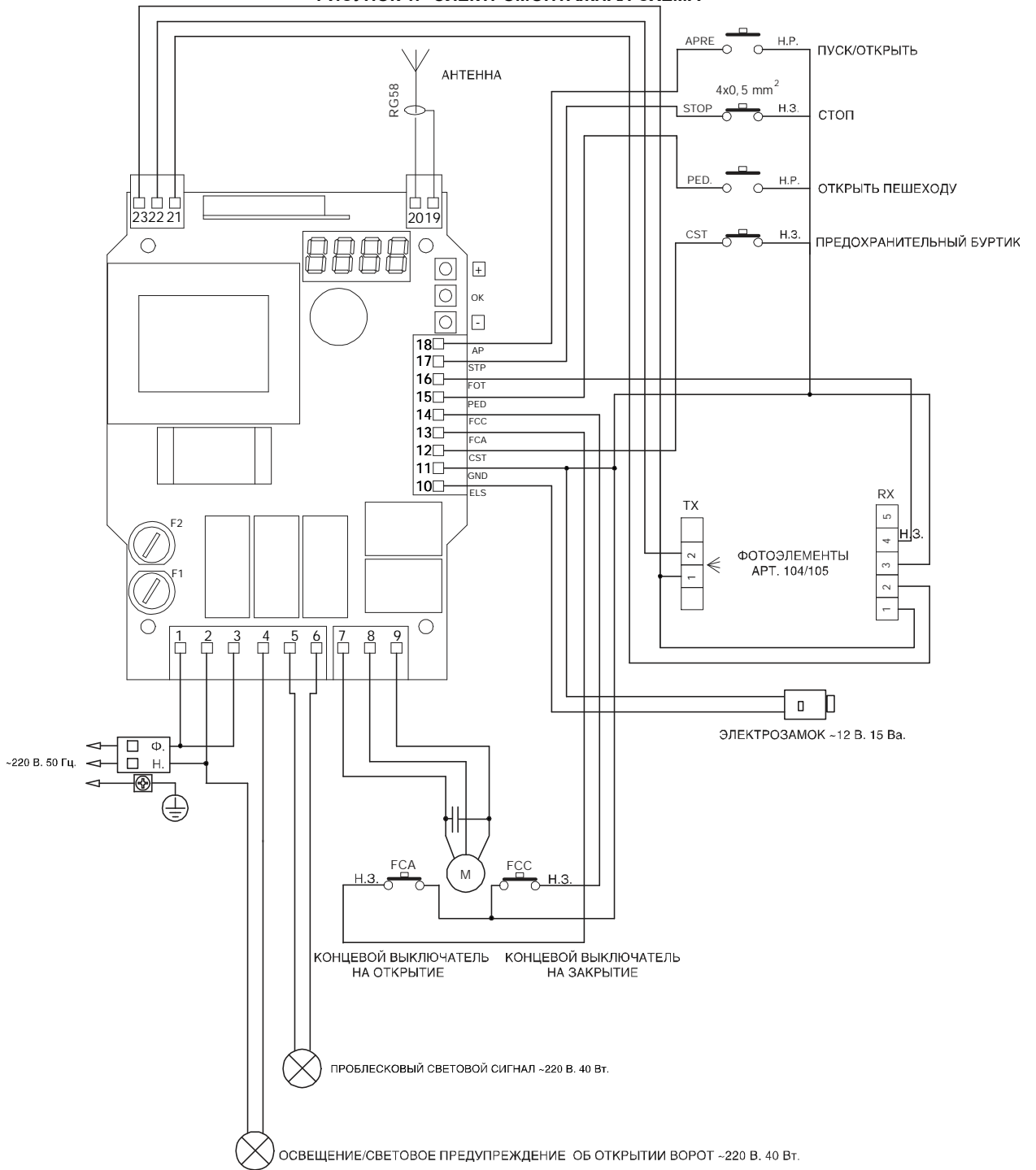
¹ Исходное значение, задается изготовителем на предприятии, записано жирным шрифтом с подчеркиванием.

² Столбец зарезервирован для монтажника и предназначен для внесения клиентских параметров.

³ Неактивный канал.

ВНИМАНИЕ! В зависимости от комплекта поставки исходные установки могут отличаться от указанных в настоящей инструкции. Произведите настройку параметров исходя из условий эксплуатации привода.

РИСУНОК 1. "ЭЛЕКТРОМОНТАЖНАЯ СХЕМА"



Н.З. - НОРМАЛЬНО ЗАМКНУТЫЙ КОНТАКТ
Н.Р. - НОРМАЛЬНО РАЗОМКНУТЫЙ КОНТАКТ

РИСУНОК 2. "ЗАЩИТНЫЙ КОРПУС"

ВИД "А". Диаметр отверстий для установки кабельных зажимов (сальников).

